

Acest plan anulează și înlocuiește planul nr. PT.02.04.08.IE.05.002 elaborat la data 01.2013.

This layout plan canceled and replaced layout plan no. PT.02.04.08.IE.05.002 prepared on 01.2013.



Verificator / Expert
Checker / Expert

Centră / Semnătura
Requirement / Signature

Referat / Expertiză
Report / Expertise

MINISTERUL TRANSPORTURILOR

BENEFICIAR / BENEFICIARY :

COMPANIA NAȚIONALĂ DE CĂI FERATE "CFR" SA

PROIECTANT / DESIGNER:

Aprobat / Approved	Șef de echipă / Team leader	C. Teodorescu	Data / Date	01.2013
Verificat / Checked	Expert Cheie / Key Expert	D.A. Stănescu		01.2013

Subcontractant / Subcontractor

Aprobat / Approved	Adjunct Șef de echipă / Deputy Team leader	A.M. Baicu	01.2013
Proiectat / Designed	Inginer / Engineer	M. Ciocîrîan	01.2013

"Reabilitarea liniei c.f. Frontieră - Curtici - Simeria, parte componentă a coridorului IV Pan - European pentru circulația trenurilor cu viteză maximă de 160 km/h"

"Rehabilitation of the Railway Line Border - Curtici - Simeria, component Part of the IV Pan - European Corridor with maximum speed of 160 km/h"

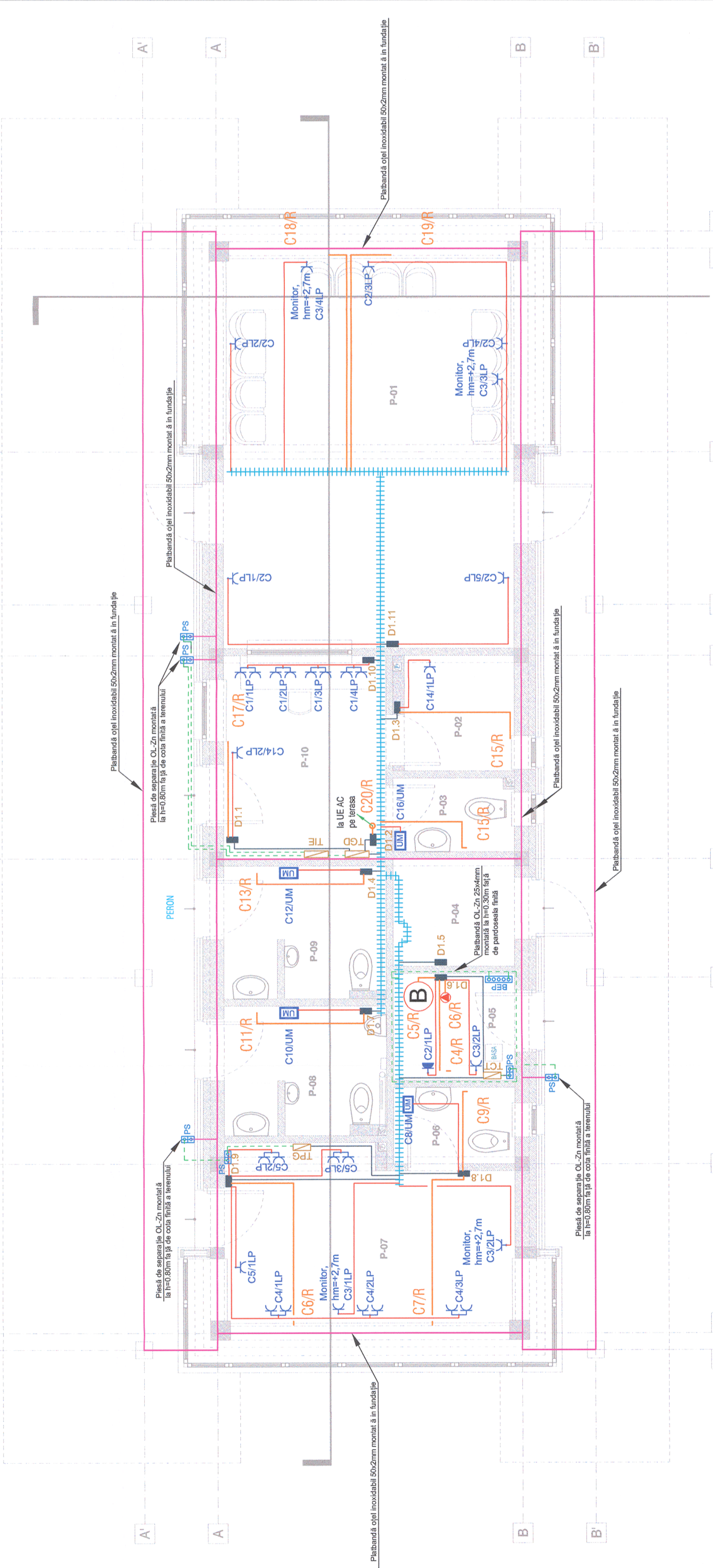
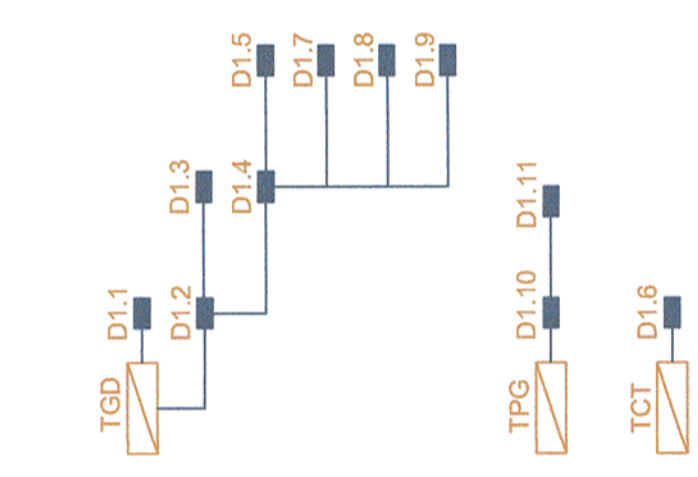
Denumire desen / Drawing name:
Forță + prize + priză de pământ plan parter - Clădire Călători Mllova
Milova Passenger Building - Power + sockets + earth plate plan for ground floor

Scara / Scale	1:50	Revizia / Revision	1/05.2013	Cod desen / Drawing Code	PT.2A.03.08.IE.05.002	Nr / No	02/06
---------------	------	--------------------	-----------	--------------------------	-----------------------	---------	-------

Legendă/Legend:

- Tablouri electrice;
Electric panels;
- Doze electrice;
Electric jockey;
- Priză simplă, cu contact de protecție 16A și protecție diferențială, montat îngropat sau aparent, tensiune nominală Un=230V c.a., f=50 Hz.
Simple socket, including protective contact and differential protection 16A, recessed or wall mounted, rated voltage Un=230V.c.a., f=50Hz.
- Priză dublă, cu contact de protecție 16A și protecție diferențială, montat îngropat sau aparent, tensiune nominală Un=230V.c.a., f=50 Hz.
Double socket, including protective contact and differential protection 16A, recessed or wall mounted, rated voltage Un=230V.c.a., f=50Hz.
- Priză simplă, cu contact de protecție 16A și protecție diferențială, montat aparent, tensiune redusă Un=24V c.a., f=50 Hz, IP44.
Simple socket, including protective contact and differential protection 16A, wall mounted, low voltage Un=24V.c.a., f=50Hz, IP44.
- Uscător de mâini;
Hand dryer;
- Boiler 200 l, bivalent;
Thermal storage water heater, 200 l, bivalent;
- Stație solară;
Solar station;
- Convecteur electric;
Electric radiator;
- Piesă de separație;
Separation piece;
- Bară egalizare potențial;
Load equalization bar;
- Traseu circuit prize de tip CYF-F 3x2.5 mmp.
CYF-F 3x2.5 mmp socket circuit route;
- Traseu circuit forță;
High-capacity power supply circuit route;
- Traseu alimentare tablouri electrice, doze electrice;
Electric panels and electric jockeyboxes supply route;
- Traseu pat de cabluri;
Cable tray route;
- Plăbandă OL-Zn 25x4 mm;
OL-Zn 25x4 mm plateband;
- Plăbandă oțel inoxidabil 50x2mm montată în fundație;
Stainless steel 50x2 mm plateband;
- Număr alcat partienului;
Ground floor allocated number;
- Număr alcat dozei electrice;
Electric junction box allocated number;

Detaliu legare doze de distribuție
Distribution junction boxes detail



Piesă de separație OL-Zn montată la înălțimea de 0.80m față de cotă limită a terenului

Piesă de separație OL-Zn montată la înălțimea de 0.80m față de cotă limită a terenului

Piesă de separație OL-Zn montată la înălțimea de 0.80m față de cotă limită a terenului

Plăbandă oțel inoxidabil 50x2mm montată în fundație

Plăbandă oțel inoxidabil 50x2mm montată în fundație

Plăbandă oțel inoxidabil 50x2mm montată în fundație

Plăbandă OL-Zn 25x4mm montată la înălțimea de 0.30m față de pardoseala finită